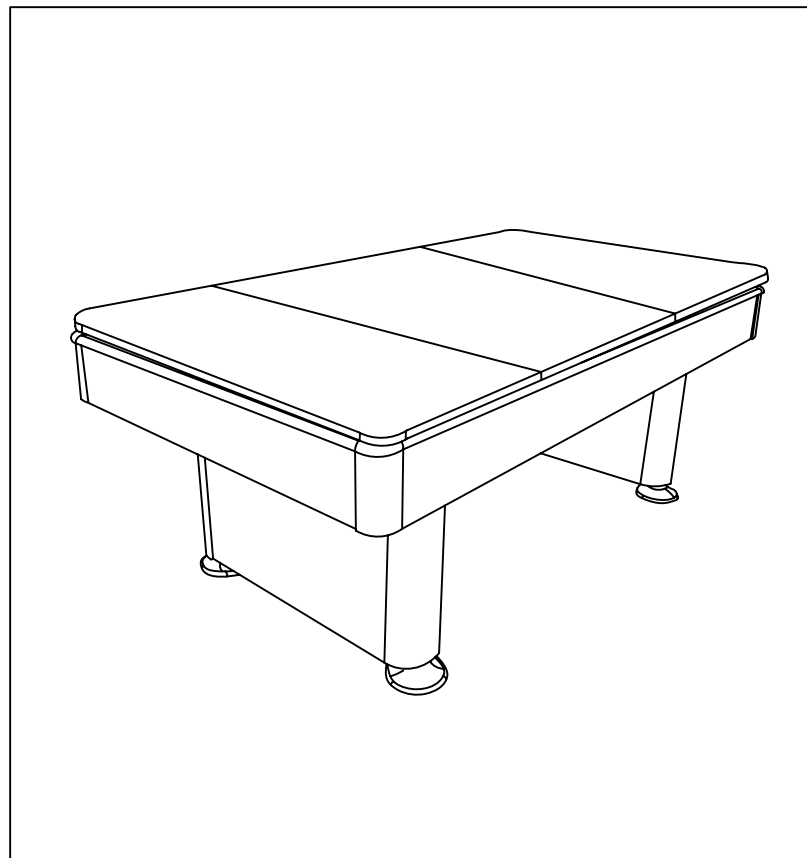
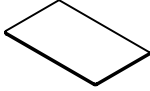
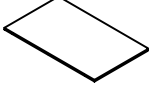


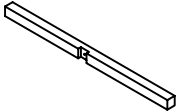
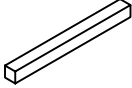


MULTIFUNKTIONS-ABDECKPLATTE



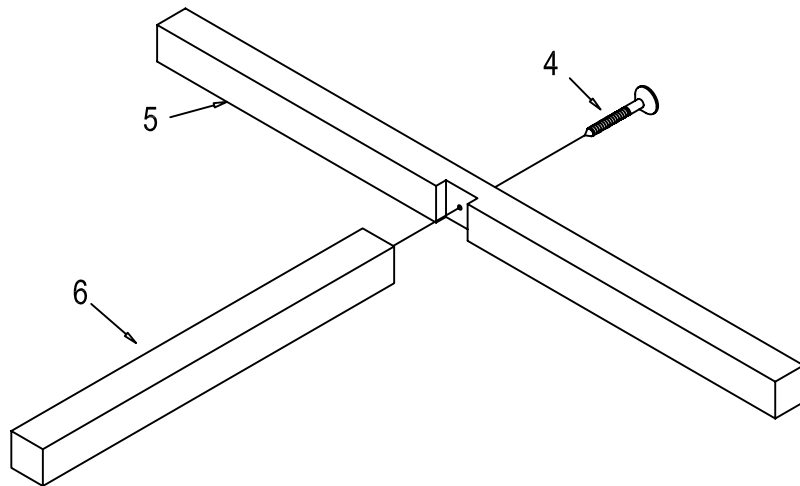
Art.-Nr.:AUT-9426

Bauteile

<p>#1</p>  <p>äußere Platte 2 Stück</p>	<p>#2</p>  <p>mittlere Platte 1 Stück</p>	<p>#3</p>  <p>Bolzen 8 Stück</p>
<p>#4</p>  <p>F4x1-3/4" Schraube 2 Stück</p>	<p>#5</p>  <p>lange Querstrebe 2 Stück</p>	<p>#6</p>  <p>kurze Querstrebe 2 Stück</p>

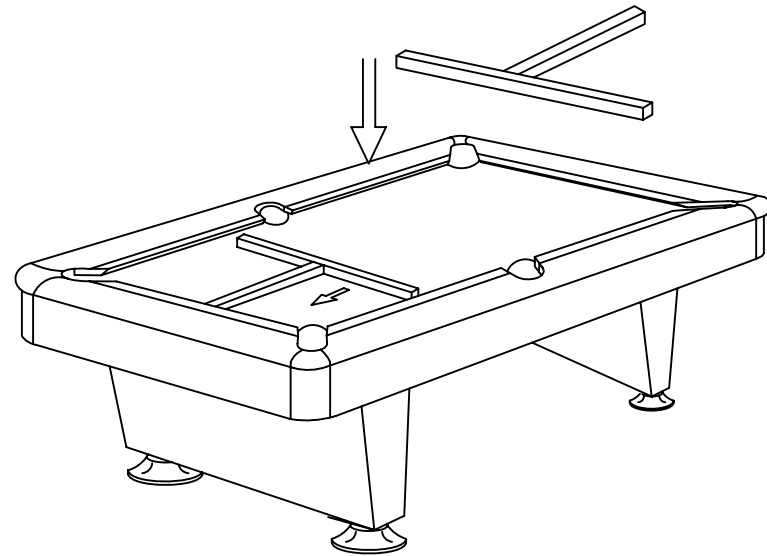
Aufbauanleitung

Schritt 1:

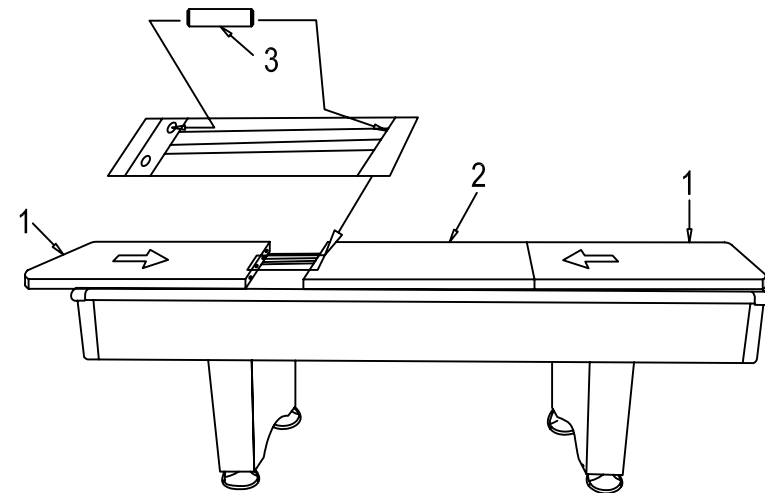


1

Schritt 2:

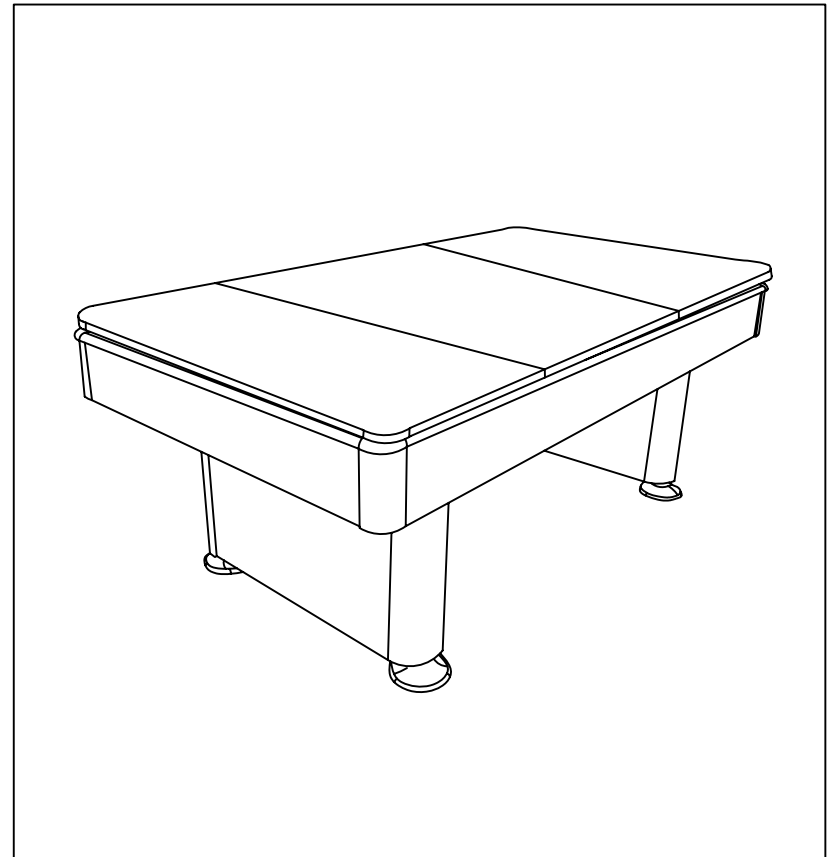


Schritt 3:



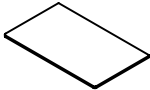
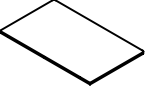


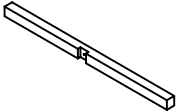
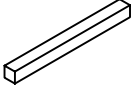
2

MULTIFUNCTIONAL COVER PANEL

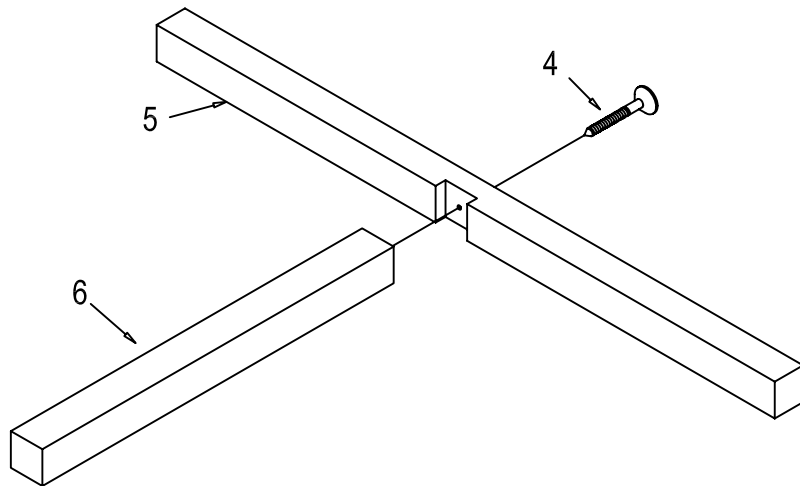


Item-No.: AUT-9426

Parts List

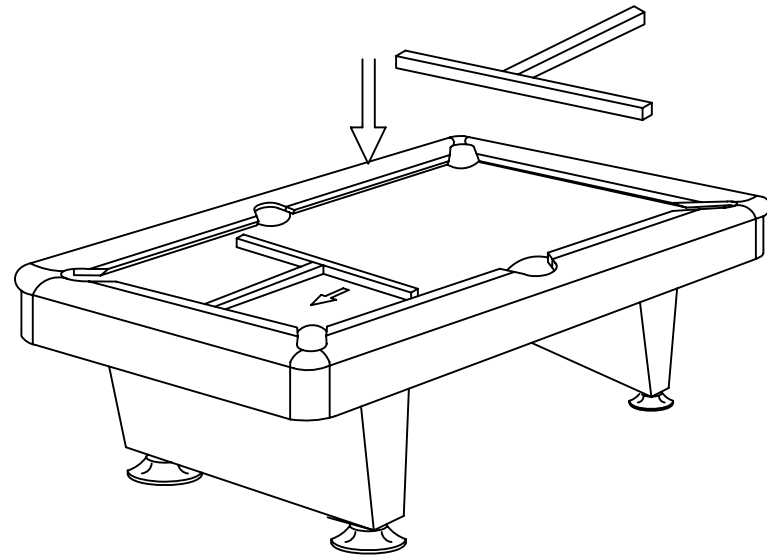
<p>#1</p>  <p>Outside board 2 pieces</p>	<p>#2</p>  <p>Middle board 1 piece</p>	<p>#3</p>  <p>Bolt 8 pieces</p>
<p>#4</p>  <p>F4x1-3/4" Screw 2 pieces</p>	<p>#5</p>  <p>Long cross member 2 pieces</p>	<p>#6</p>  <p>Short cross member 2 pieces</p>

Step 1:

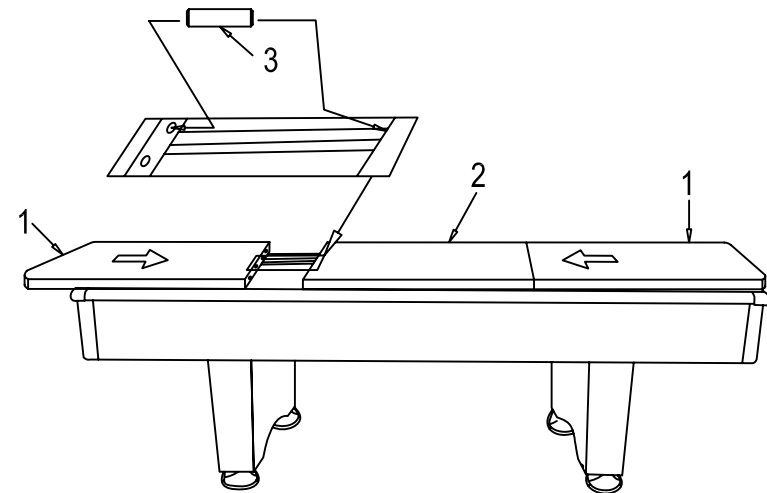


1

Step 2:



Step 3:



2