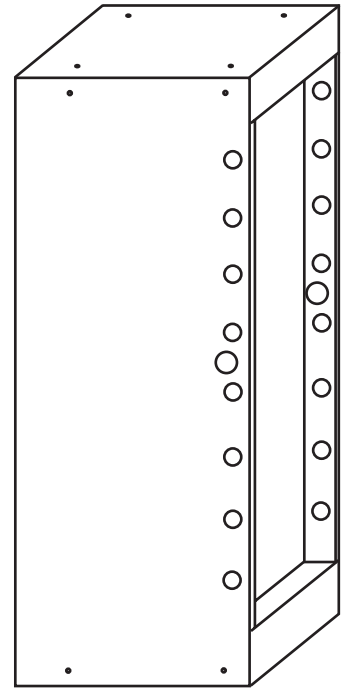
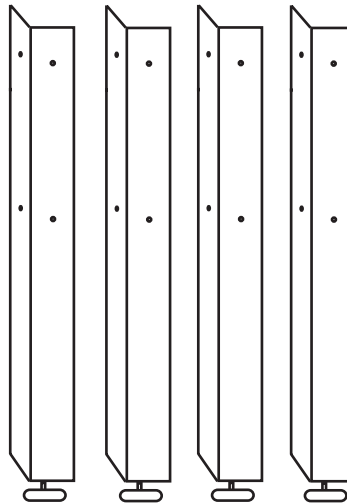
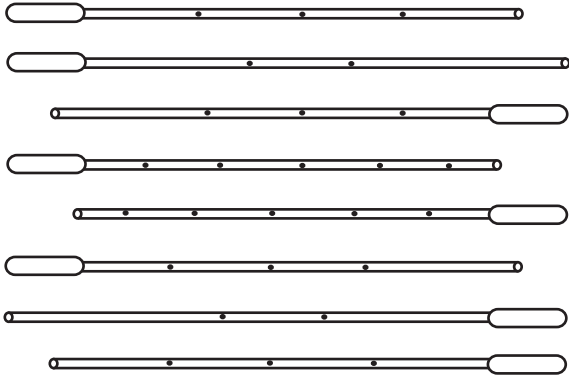




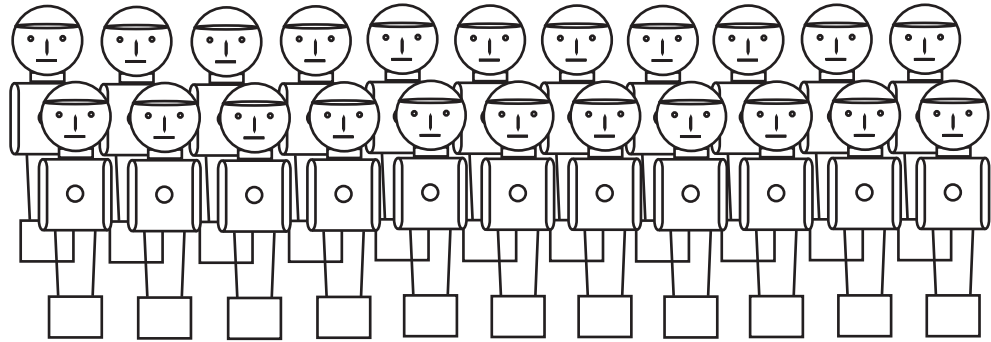
Aufbauanleitung - Pflegehinweise - Sicherheitshinweise

Lieferumfang

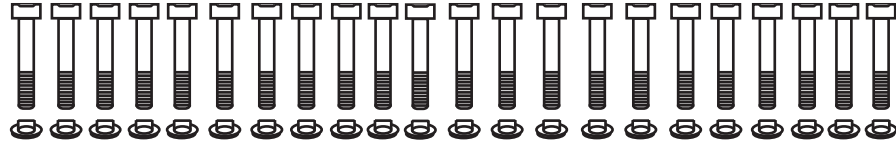
- 8 Stangen mit Griffe
- 4 Metallbeine
- 1 Korpus m. Spielfeld



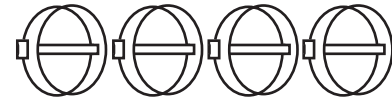
22 Figuren



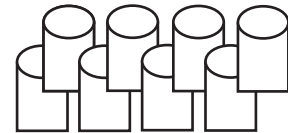
22 Figurenschrauben
inkl. Mutter



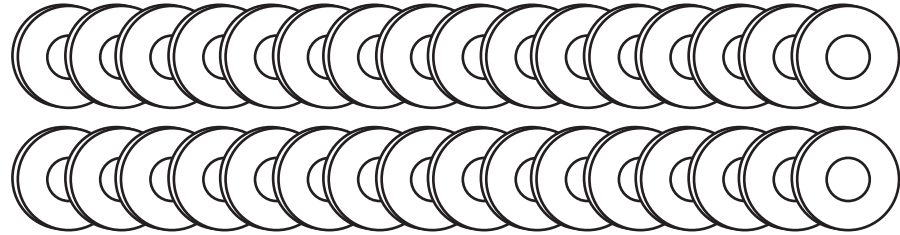
4 Stellringe f. Torwartstange
inkl. M4 x 30 Schrauben
und M4 Muttern



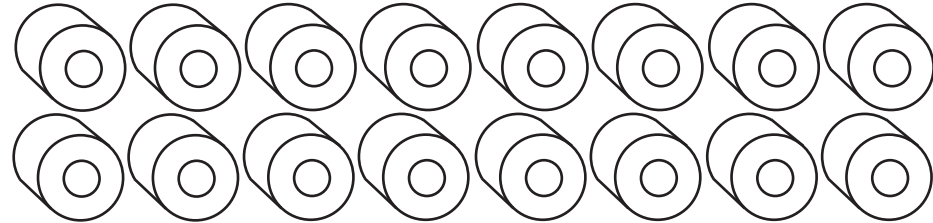
8 Zierschutzkappen f. Stangen



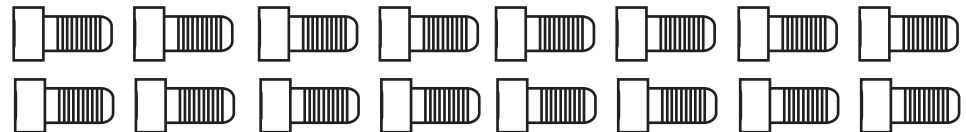
32 Nylongleitscheiben
(nicht bei tournament oder
professional)



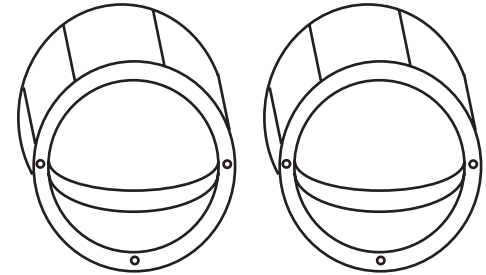
16 Puffer
(pro oder normal)



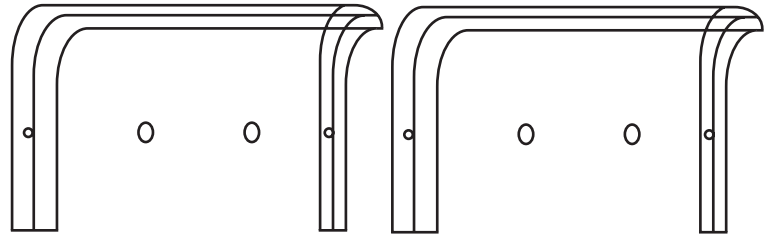
16 Fußschrauben M8



2 Balleinwurfshalen
mit Schrauben (3 x 20)

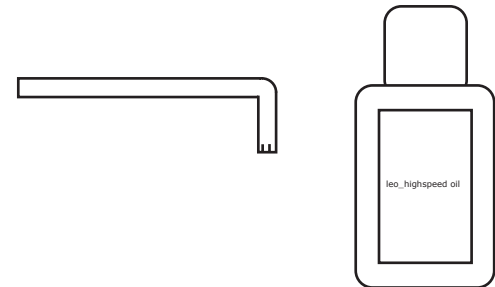


Nur leo_pro Modelle:
2 Kunststoffore
mit 6 x 20 Imbus
und 3 x 30 Scheibenkopf Schrauben



1 Torx für Figurenschrauben

1 leo_highspeed Oil



Aufbau

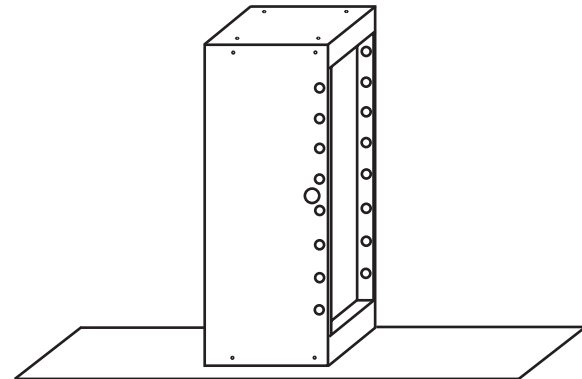
Der Aufbau muss von mind. 2 erwachsenen Personen durchgeführt werden. Die Leonhart Tischfußballgeräte sind sehr schwer. Somit müssen die aufbauenden Personen über eine gute körperliche Verfassung verfügen. Ebenso wird vorausgesetzt, dass die aufbauenden Personen Kenntnis mit dem Umgang von Werkzeug besitzen.

Notwendiges Werkzeug:

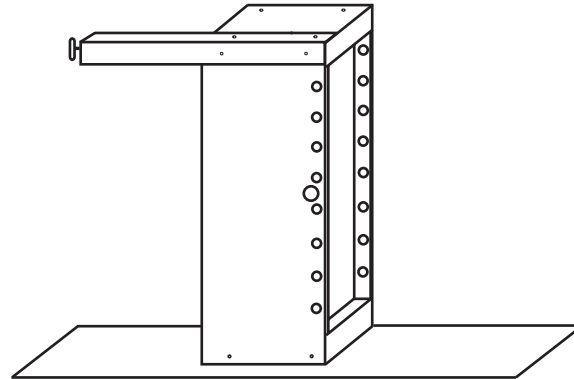
- Imbus 5 für Beine
- Imbus 4 für Tore (nur leo_pro)
- Torx 25 für Figurenschrauben
- Torx 10 für Balleinwurf
- kleinen Schlitzschraubenzieher und 7er Schraubenschlüssel für Stellringe

1. Tischmontage

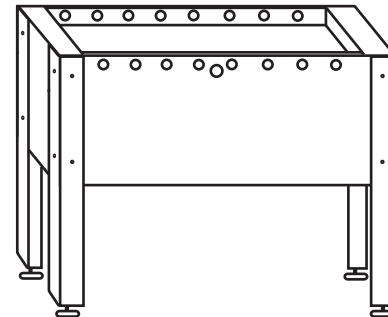
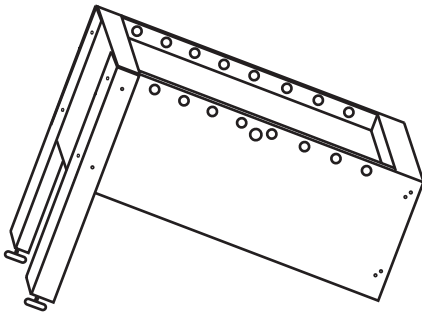
Entnehmen Sie den Tisch aus der Verpackung und stellen Sie diesen auf die Stirnseite. Legen Sie entweder etwas Pappe oder einen Teppich unter, um eine Beschädigung zu vermeiden.



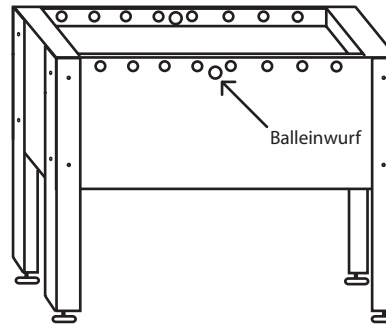
Schrauben Sie zwei Beine mit je vier der M8 Fußschrauben an der Oberseite fest.



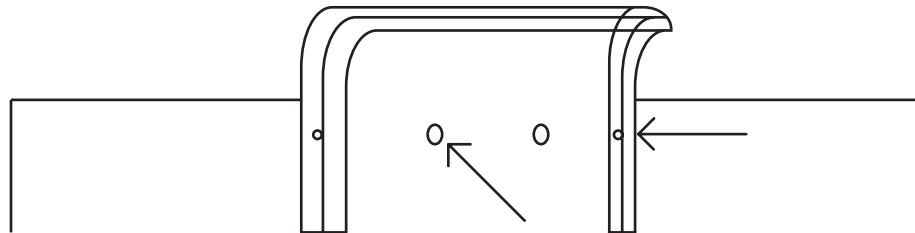
Kippen Sie den Tisch auf die zwei montierten Beine. Anschließend hebt eine (oder mehrere) Person(en) den Tisch auf der Seite ohne Beine hoch und eine weitere Person schraubt die Beine fest. **Achtung: Kippgefahr!**



Stecken Sie die Balleinwurfschalen in die dafür vorgebohrten Löcher und benutzen Sie die mitgelieferten Schrauben (3 x 20) zur Befestigung. Die Schraublöcher sind angekört.



Nur leo_pro-Modelle: Führen Sie die Kunststofföre in den Torraum ein und benutzen Sie die mitgelieferten Schrauben. Je zwei M6 Imbus Schrauben an der Rückseite, je zwei 3 x 30 Schrauben an der Seitenwand.



2. Stangenmontage

Bitte vor Montage beachten!

Spielfläche:

Vor der Stangenmontage die Spielfläche mit einem feuchten Tuch reinigen.

Gummipuffer:

tournament/professional Modelle oder Sonderbestellung Gummipuffer PRO sind ohne zusätzlichen Scheiben.

Die Metallseite ist an den Figuren anliegend.

Vor Montage die Stangen mit dem mitgelieferten Öl schmieren.

(Produktspezifische Sicherheitshinweise beachten!)

Somit sind die Puffer einfacher anzubringen.

Stellringe:

Pro-Modelle - Breitere Seite zeigt zur Aussenwand.

Soccer-Modelle - Breitere Seite zeigt zum Torwart.

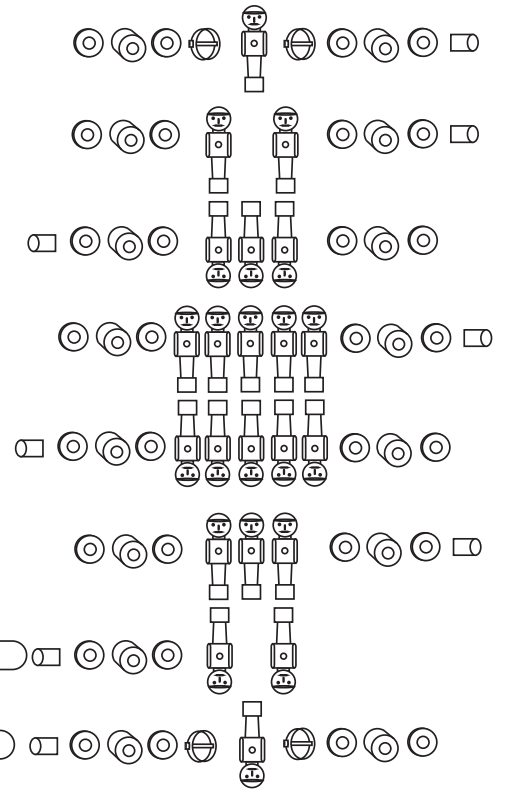
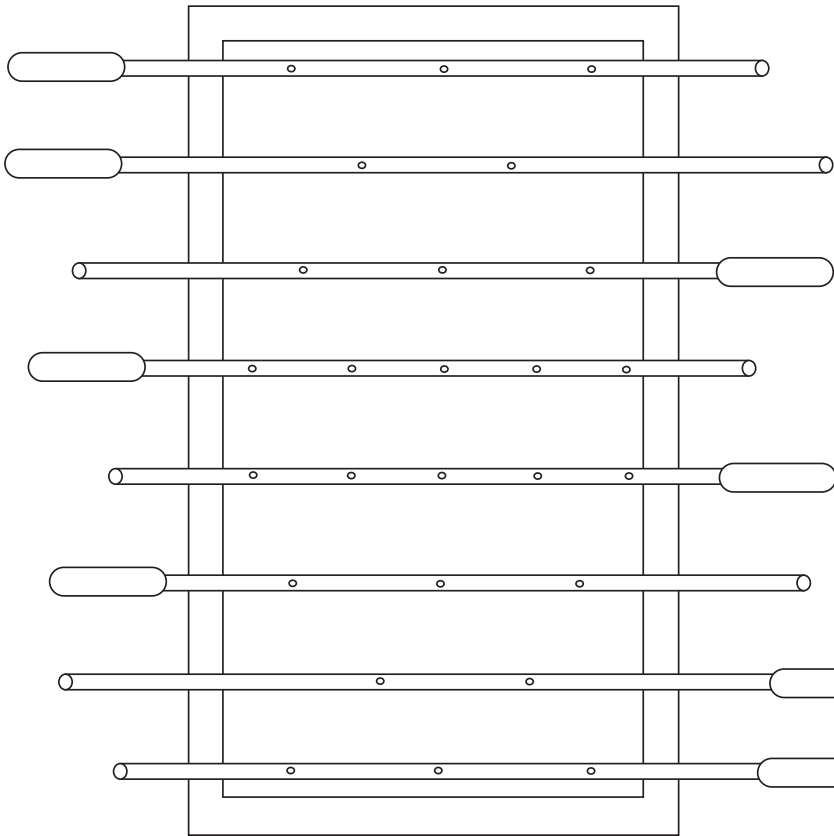
Figuren:

Passen Sie die Figurenfarbe an die Torzähler an.

Der Torwart hat in der Regel die selbe Farbe wie die Würfel.

Beispiel: Torzähler grün - Torwart grün





3. Sicherheits- und Pflegehinweise

Achtung. Lesen und aufbewahren!

Dieses Produkt ist kein Spielzeug. Bitte beachten Sie, dass bei diesem Sportgerät bewegliche Teile vorhanden sind.

Insbesondere die Stangen können schwere Verletzungen bei Kindern im Kopfbereich verursachen. Deshalb bitten wir Sie, Kinder nur unter Aufsicht das Sportgerät benutzen zu lassen.

Wir bieten verschiedene Produkte zur Vermeidung von Verletzungen an.

Es kann keine Haftung für Schäden übernommen werden, die durch eine Nichtbeachtung dieser Gebrauchsanweisung entstehen.

1. Der Tischfußballtisch ist nur für den Innenbereich geeignet.
2. Zum Reinigen verwenden Sie bitte nur ein feuchtes Tuch.
3. Zum Ölen der Lager können Sie unser leo_highspeed Öl verwenden.
(Produktspezifische Sicherheitshinweise beachten!)
4. Vermeiden Sie unbedingt, dass Schmiermittel in das Spielfeld gelangen.
5. Schrauben bitte nur per Hand festziehen.
6. Der Tisch darf nicht an den Stangen angehoben werden.
7. Keine Flüssigkeiten in den Tisch bringen.
8. Figuren, Figurenschrauben, Stangen, Griffe und Puffer sowie Bälle sind Verschleißteile und können bei unsachgemäßer oder längerer Benutzung beschädigt werden bzw. sich abnutzen.



Hersteller des Tischfußballgerätes:

Leonhart Betriebs GmbH
Hauptstrasse 4
94431 Pilsting/Harburg

Bei Fragen zum Aufbau können Sie uns folgendermaßen kontaktieren:

E-Mail: support@original-leonhart.com
Tel: 09951/601173 (Öffnungszeiten beachten)

Bei Rückfragen bezüglich des Produktes treten Sie bitte mit Ihrem Händler in Kontakt.

